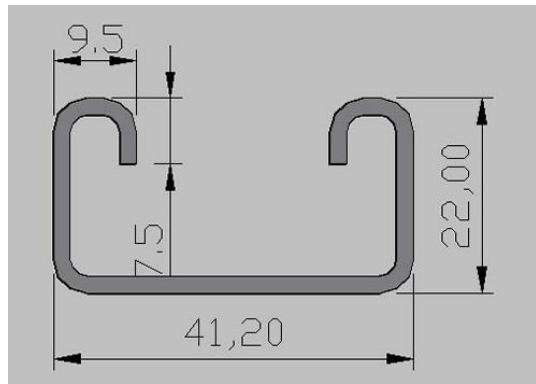
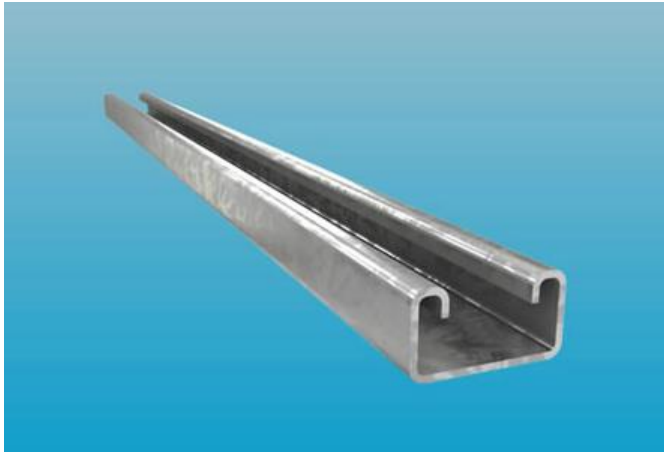


SISTEMA ESTRUCTURAL Y ACCESORIOS

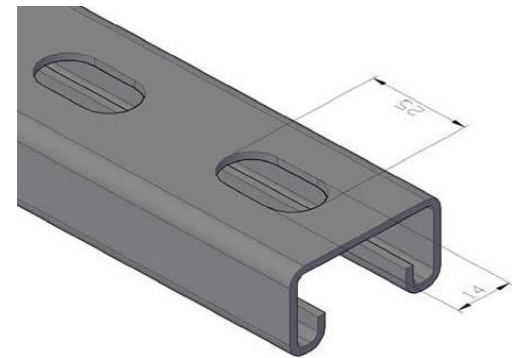
Elementos estructurales diseñados para soportar esfuerzos dentro de un conjunto de posibilidades que abarcan desde una viga o columna simple, hasta elementos de soporte para rack de tubería, bandejas, etc. En general una infinidad de posibilidades constructivas

RIEL CHANEL

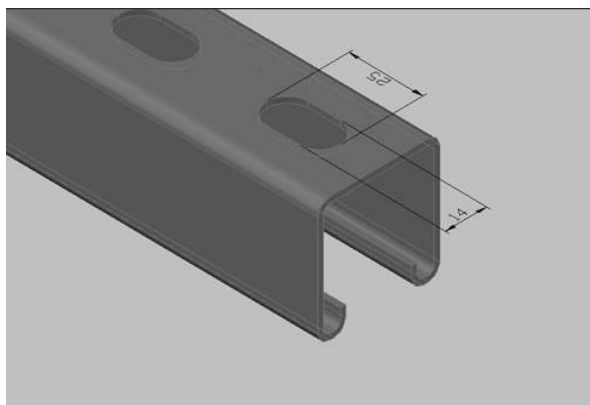
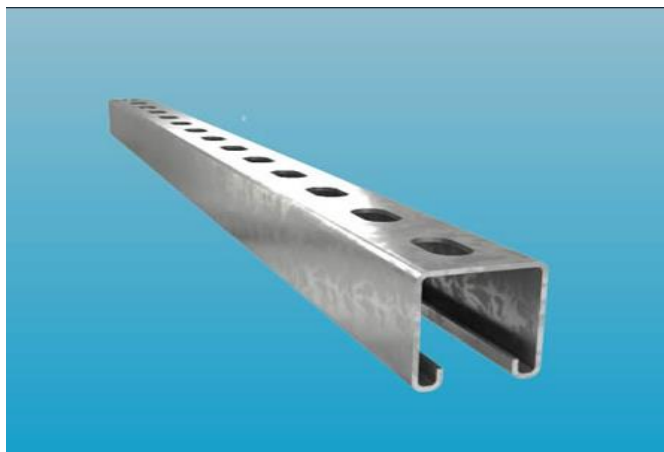
RIEL CHANEL BAJO LISO
(7/8" X 1 5/8" X 2.40mts)



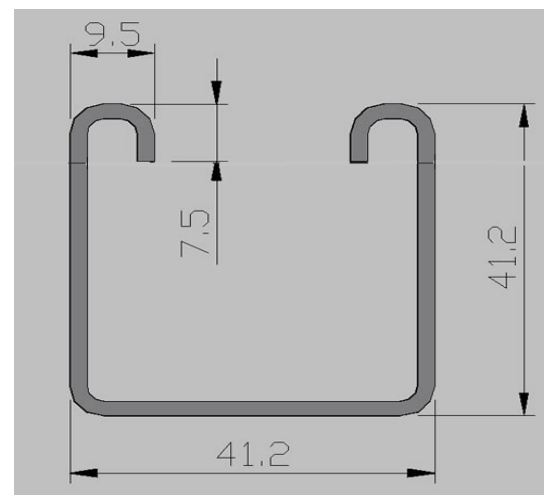
RIEL CHANEL BAJO TROQUELADO
(7/8" X 1 5/8" X 2.40mts)



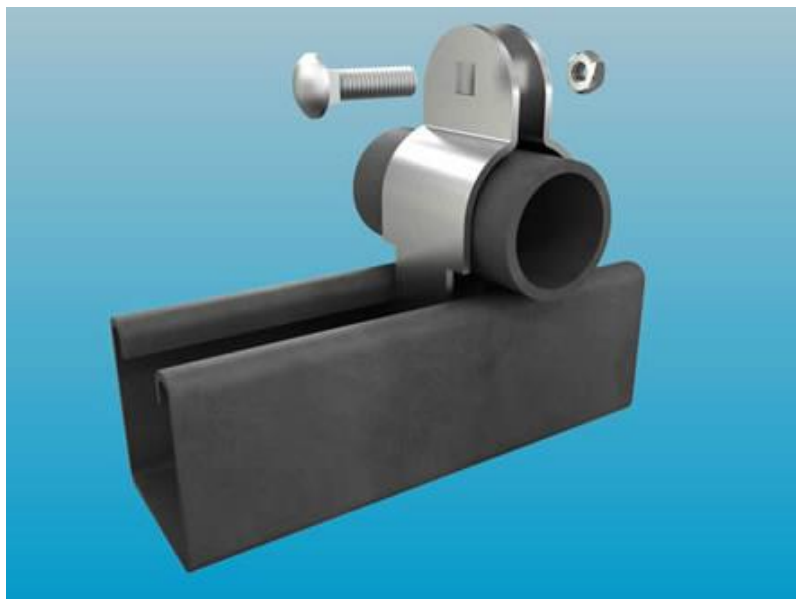
RIEL CHANEL ALTO TROQUELADO
(1 5/8" X 1 5/8" X 2.40MTS)



RIEL CHANEL ALTO LISO
(1 5/8" X 1 5/8" X 2.40MTS)

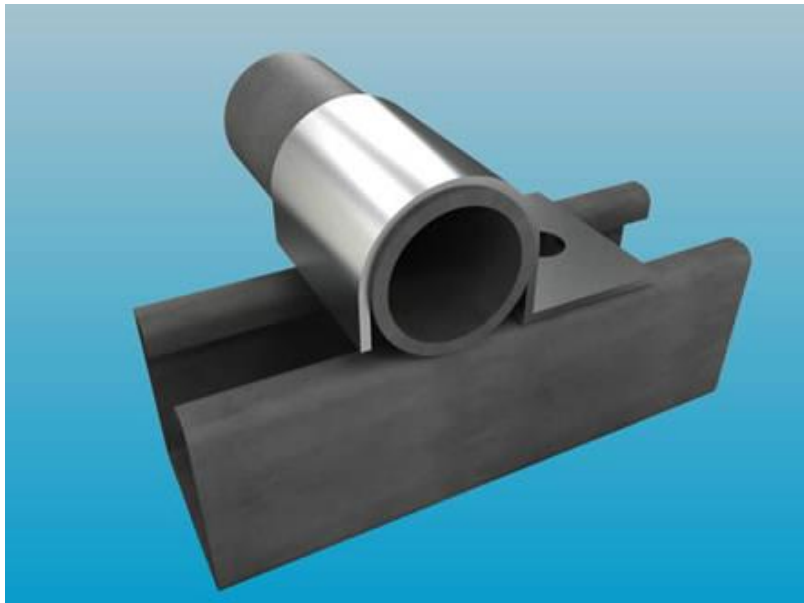


ABRAZADERA PARA CHANEL

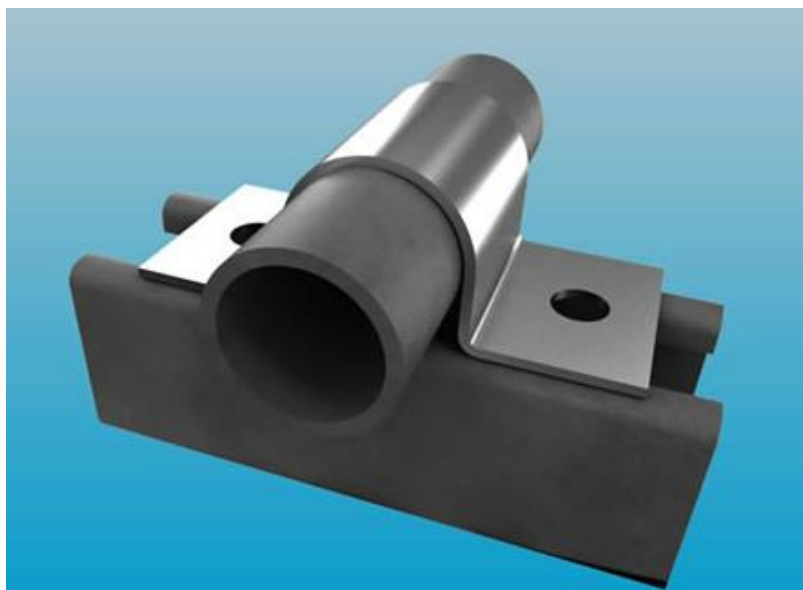


REFERENCIA	DIAMETRO DEL TUBO (Pulg.)
AA12	½"
AA34	¾"
AA1	1"
AA114	1 ¼"
AA112	1 ½"
AA2	2"
AA212	2 ½"
AA3	3"
AA4	4"
AA5	5"
AA6	6"
AA8	8"

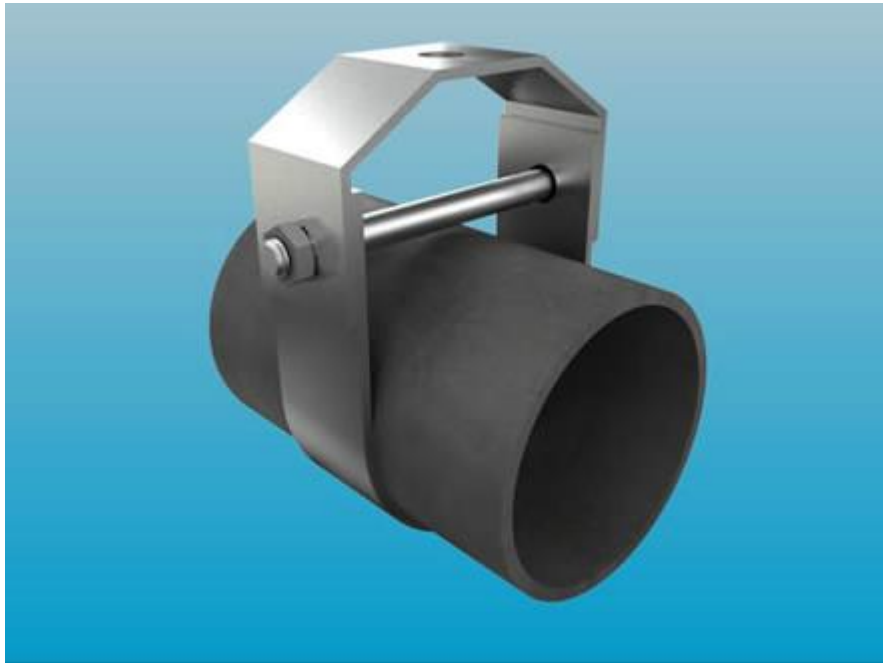
ABRAZADERA DE UNA ALA



ABRAZADERA DOBLE ALA



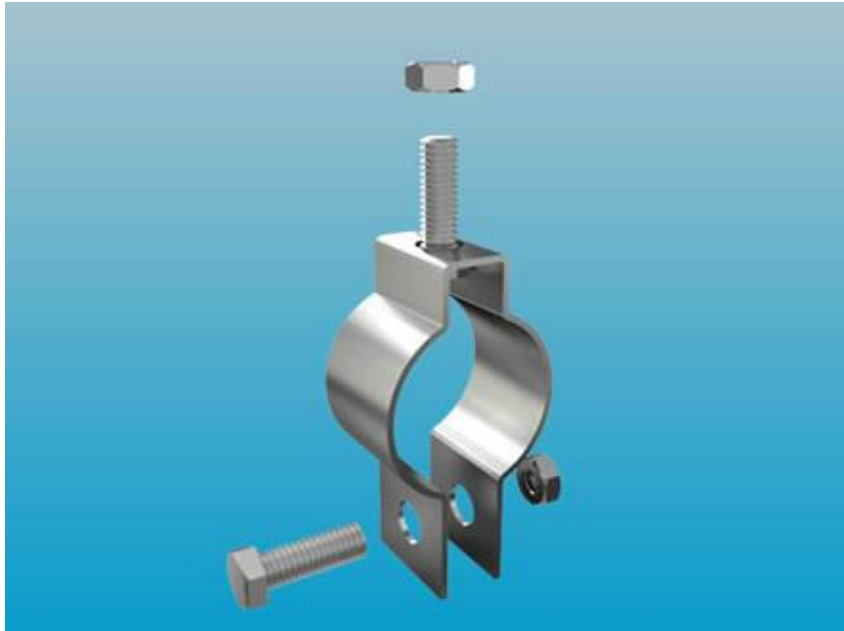
ABRAZADERA



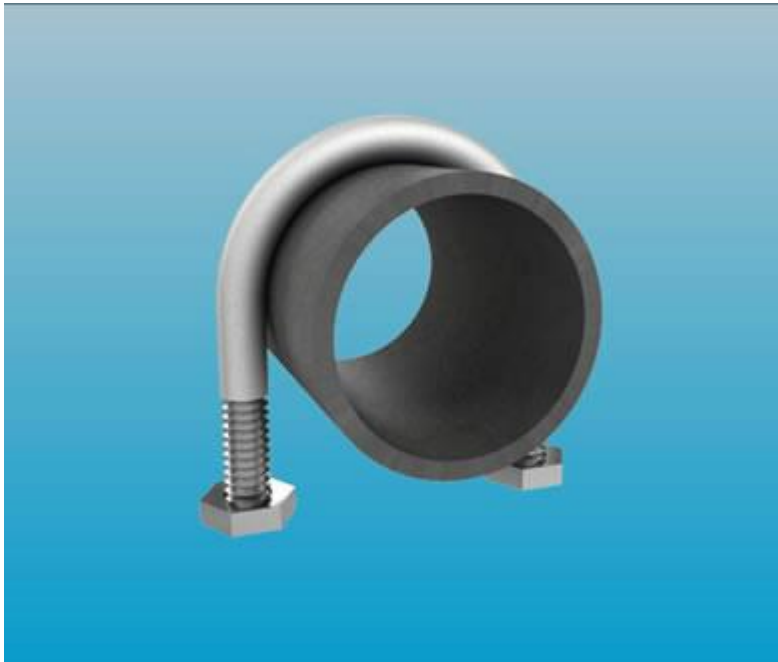
ABRAZADERA TIPO PERA



ABRAZADERA COLGANTE



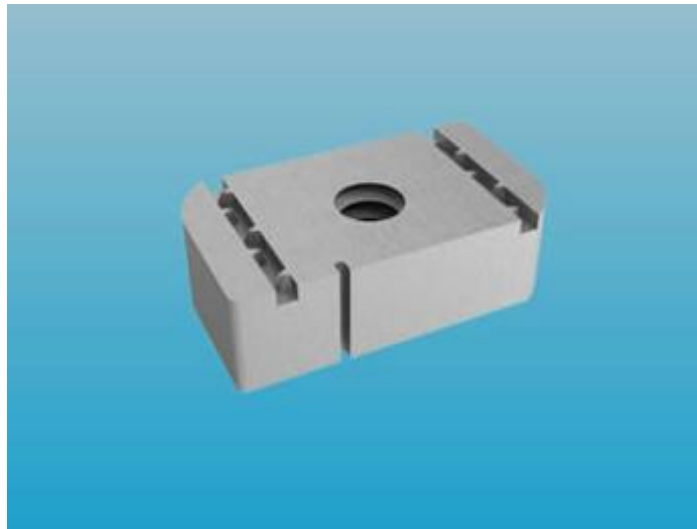
ABRAZADERA TIPO "U"



REFERENCIA	DIAMETRO DEL TUBO (Pulg.)	DIAMETRO DE VARILLA
AU12	½"	5/16" O 3/8"
AU34	¾"	5/16" O 3/8"
AU1	1"	5/16" O 3/8"
AU114	1 ¼"	5/16" O 3/8"
AU112	1 ½"	5/16" O 3/8"
AU2	2"	5/16" O 3/8"
AU212	2 1/2"	5/16" O 3/8"
AU3	3"	5/16" O 3/8"
AU4	4"	5/16" O 3/8"
AU5	5"	5/16" O 3/8"
AU6	6"	5/16" O 3/8"
AU8	8"	5/16" O 3/8"

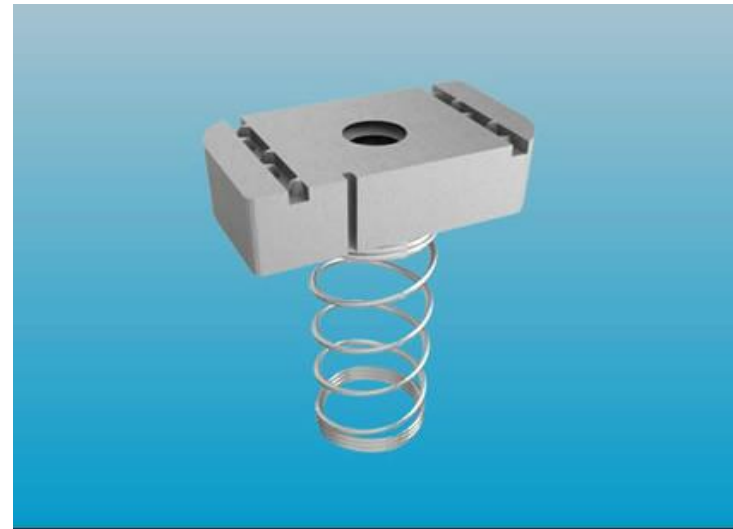
ACCESORIOS ESTRUCTURALES

TUERCA MORDAZA



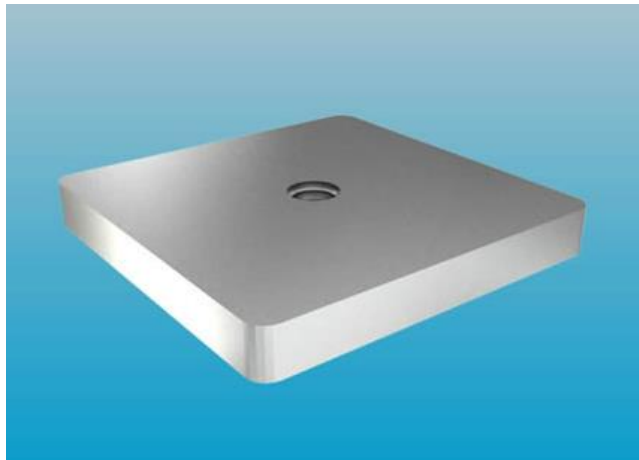
REFERENCIA	ROSCA PULG.
	1/4"
	3/8"
	1/2"

TUERCA MORDAZA CON RESORTE



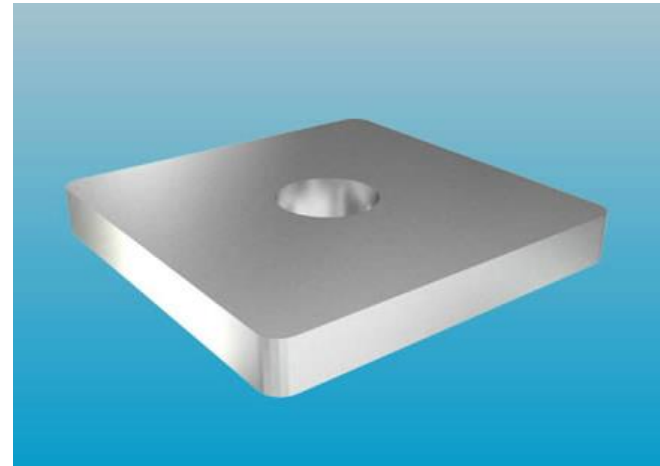
REFERENCIA	ROSCA PULG.
	1/4"
	3/8"
	1/2"

TUERCA PLANA CUADRADA



REFERENCIA	ROSCA PULG.
	1/4"
	3/8"
	1/2"

ARANDELA PLANA CUADRADA



REFERENCIA	ROSCA PULG.
	1/4"
	3/8"
	1/2"

ANCLAJE ROSCA INTERNA



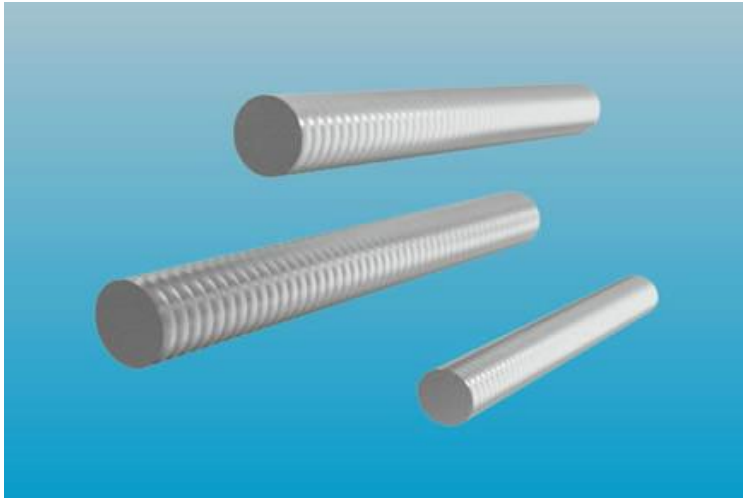
REFERENCIA	MEDIDA INTERNA	MEDIDA EXTERNA
DI14	1/4"	3/8"
DI516	5/16"	
DI38	3/8"	1/2"
DI12	1/2"	
DI58	5/8"	
DI34	3/4"	

TUERCA DE ACOPLE



REFERENCIA	ROSCA PULG.
	1/4"
	3/8"
	1/2"

VARILLA ROSCADA



REFERENCIA	ROSCA	LONGITUD
VAR141	1/4"	1 MT
VAR143	1/4"	3 MTS
VAR5161	5/16"	1 MT
VAR5163	5/16"	3 MTS
VAR381	3/8"	1 MT
VAR383	3/8"	3 MTS
VAR121	1/2"	1 MT
VAR123	1/2"	3 MTS
VAR581	5/8"	1 MT
VAR341	3/4"	1 MT
VAR11	1"	1 MT